

Instalacje



SIECI GAZOWE



SIECI WODOCIĄGOWE



SIECI KANALIZACYJNE



SIECI CIEPŁOWNICZE



DROGOWNICTWO

SKŁADY „KROPELEK”

SKŁADY „PECEFAŁ”

SKŁADY „ŻELIWIARZ”

1. 414. I. CENNIK PODSTAWOWY SIECI GAZOWE KUREK KULOWY Z RURAMI PE10 2XPE KARTA A

EDYCJA I 2013. STAN NA DZIEŃ 2013.02.01

KURKI KULOWE z RURAMI z PE OBUSTRONNIE z RURAMI POLIETYLENOWYMI typ PE-10/2xPE

MATERIAŁY:

Kadłub	13MnNi6-3; P355NL1; 18G2A; R35; + PA
Kula	X5CrNi18-10; 1H18N9 Stal węglowa + PA
Trzpień	X20Cr13; 2H13
Rura polietylenowa	PE-HD80 lub PE-HD100
Uszczelka kuli	PTFE
Uszczelki trzpienia	PTFE; NBR; FKM (PA-powłoka antykorozyjna)

PRZEZNACZENIE:

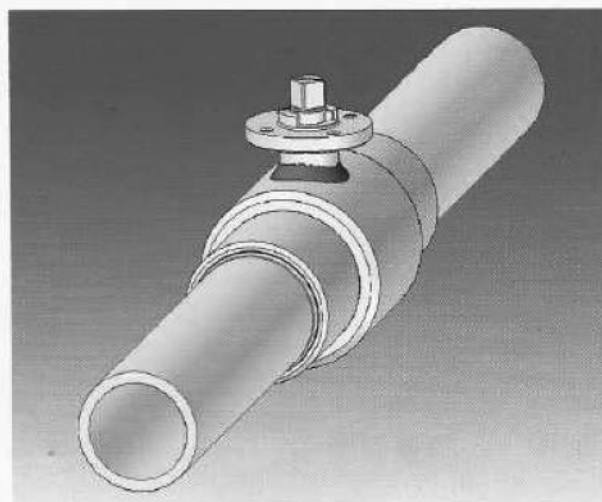
- do gazów wg PN/C 96001 lub innych czynników gazowych po uzgodnieniu z producentem
- do wody zimnej
- praca kurka w zakresie temp.: T1 (-10°C do +60°C); T2 (-20°C do +60°C) lub T3 (-40°C do +60°C)

UWAGI:

- wymagania i badania wg PN-92/H-74001, PN/EN 12266
- kurki mogą pracować pod ziemią sterowane kolumnami

DN25; DN32; DN40; DN50; DN65; DN80; DN100; DN150

$p_{nom} = 0,4MPa$ (gaz) $p_{nom} = 1,0MPa$ (woda)



Na szkicu przedstawiono kurkę DN50

INFORMACJE TECHNICZNE ORAZ WYCENY INWESTYCYJNE U NASZYCH DORADCÓW

TAŚMY I FOLIE
BUDOWLANE

TAŚMY I FOLIE
OPAKOWANIOWE

MATERIAŁY IZOLUJĄCE
I USZCZELNIAJĄCE

SYSTEMY DOCIEPLEŃ
BUDYNKÓW

BEZPIECZEŃSTWO
I HIGIENA PRACY

Chemia

Kropelek:

kontakt bezpośredni: +48 505 657 795

magazyn dla dostaw 114SIW: ul. Handlowa 2, 41-807 Zabrze
sklad.kropelek.zabrze@orangeseven.pl

Pecefał:

kontakt bezpośredni: +48 505 657 795

magazyn dla dostaw 114SIK: ul. Handlowa 2, 41-807 Zabrze
sklad.pecefal.zabrze@orangeseven.pl

Żeliwiarz:

kontakt bezpośredni: +48 505 657 795

magazyn dla dostaw 111SID: ul. Cegielnia Murcki 5, 40-749 Katowice
sklad.zeliwiarz.katowice@orangeseven.pl

Adres do korespondencji i fakturowania: Orange Seven, ul. Opolskiego 1/21, 41-500 Chorzów